





このたびは、お買い上げいただきまして、まことにありがとうございます。  
正しく施工、安全にお使いいただくために、この説明書を必ずお読みください。

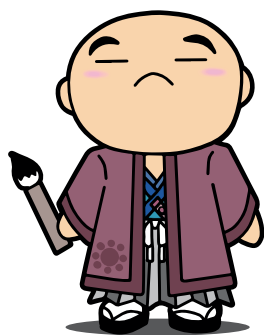
## まずはじめに

- 本書の説明を十分にご理解いただいてから作業に取りかかってください。
- 本書はいつでもすぐに取り出せる場所に大切に保管してください。

本製品を安全に施工していただくために、本書では、以下のようなシンボルマークを使用して、警告や注意事項を記述しています。

ご使用になる前に必ず以下をお読みいただき、ご理解ください。

 <b>警告</b>	取扱いを誤った場合に、使用者が死亡または重傷を負う危険な状態が生じることが想定される場合、その危険を避けるための注意事項です。
 <b>注意</b>	取扱いを誤った場合に、使用者が中・軽傷を負う危険の状態が生じることが想定される場合、または物的損害のおそれがある場合、その危険を避けるための注意事項です。
<b>ポイント</b>	取付け手順で、特に注意して作業をしていただきたいこと、説明の内容で知っておくと便利なことを示しています。



### ●籠城シートの用途

ひとたび災害が起こると、学校の体育館や教室、駅のホームやビルフロアなどで多くの人が一晩を明かすこととなります。コンクリートやフローリングの冷えた床は、避難者の体力を奪っていきます。このシートは敷くだけで底冷えを抑え、地面に座っても平気です。今までになかった高密度設計なので、厚さがたったの5mmにもかかわらず冷えを完全にシャットアウトします。薄いために備蓄に場所をとりません。1坪の広さで約800人分の格納が可能。高い汎用性がポイントで、カッターナイフで加工し、簡易ベッドや除染時のマット、水道の凍結防止などにもアイデア次第で沢山の用途にお使いいただけます。平常時は、学校行事など寒さ対策として体育館シートの下地としてお使いいただけます。

### ●籠城シートの使用可能な場所

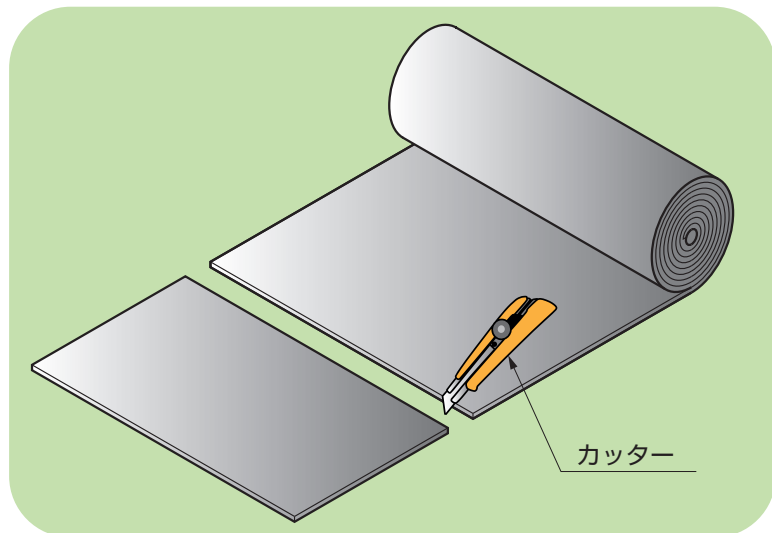
平坦で堅い床の上でしたらほとんどの場所に敷くことが可能です。

屋内でゴミやホコリが無く、乾燥した平坦で堅い床である事が必須条件です。屋外には使用できません。

<b>商品仕様</b>	サイズ	幅 1000mm × 厚さ 5mm × 長さ 10m
	重量	約 0.28kg/㎡
	材質	特殊断面構造 発泡ポリエチレン
	シックハウス	F★★★★同等品(ホルムアルデヒド未検出)
	製造国	日本
	熱伝導率 (JIS 認定済)	0.040W/mk (5℃) 0.042W/mk (23℃)

# 籠城シートの使い方

## ■カット



●シートはカッターナイフで切断してください。

### ⚠ 警告

・手などを切らないよう、カッターの扱いには十分注意してください。

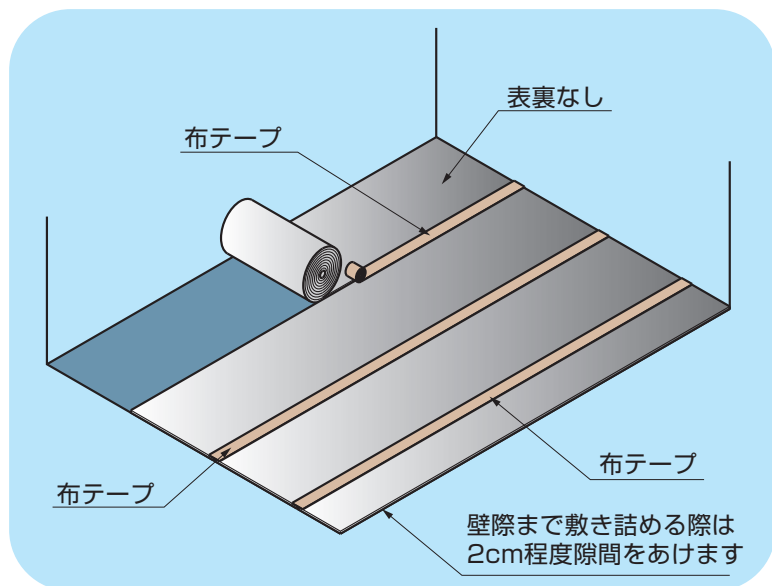
### ⚠ 注意

・切断の際、床面をキズつけないように段ボールなどの上で作業をしてください。

## ■シートの並べ方

### ⚠ 注意

シート同士を固定する必要がある場合は、布テープでとめてください。粘着力の強いテープは剥がす時にシートを傷めますのでご注意ください。



### ポイント

摩擦効果により、床に固定しなくても滑りにくい構造になっております。  
必要な場所に必要な分を敷くだけで、そのままお使いいただけます。

### ⚠ 注意

ベルトのバックル・鍵など、身につけている金属製品などで傷が付く恐れがあります。  
使用が7日間以上にわたる場合は、体育館シートやブルーシートなどを上に敷いてお使い頂きますとより長持ちします。絨毯の下地などにも最適です。

# 取扱い上の注意

## ■火気にご注意下さい

本製品は防災製品ではありません。火気のある場所での保管・ご使用には十分ご注意ください。

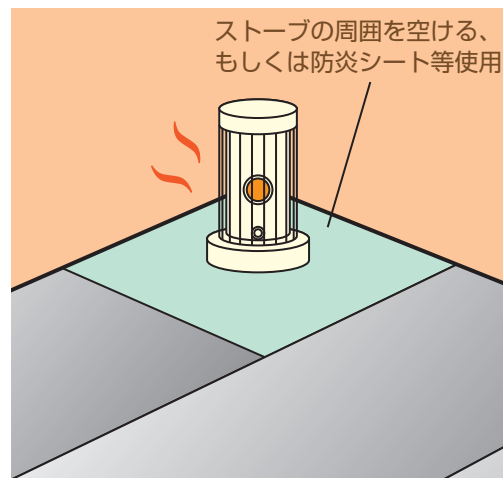
ストーブ等、高温を発する暖房器具をご使用の際は、本製品との距離を空けて敷いたり、周囲を防災加工のされたシートなどでカバーする等、直接熱気が触れないようにしてください。

弊社で取り扱っております「籠城シートガード」との併用で、更に安全にお使いいただけます。

万一引火した場合は、水かABC消火器をご使用ください。

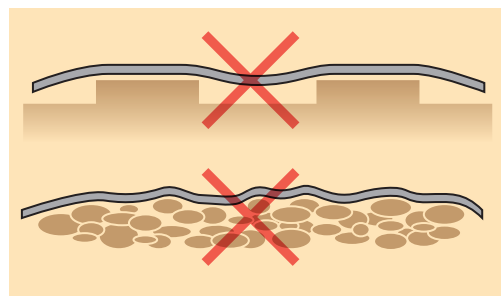


直接火を点ける、タバコの火を押し当てる等の行為は大変危険ですので絶対にしないでください。



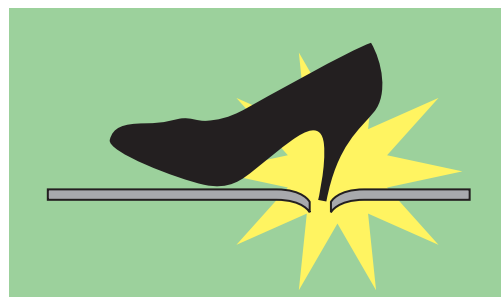
## ■平坦な場所でご使用ください

凹凸の激しい場所・砂利や土砂の上などに直接本製品をご使用になると、キズや破れの原因になりますので、平坦な屋内の床での使用を推奨します。屋外での使用の際は下にブルーシート等を敷く・できるだけ平坦な地面を選ぶ等、強い負荷のかからないようにしてください。



## ■土足での使用はお控えください

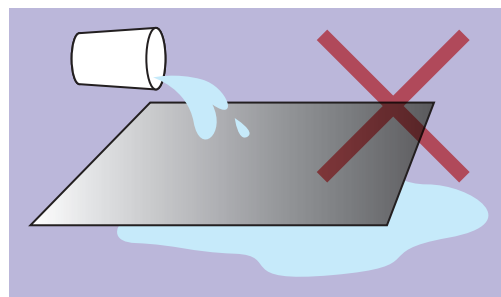
足跡などの汚れが目立つほか、ヒールの先で穴が開いたり、靴底に詰まった小石などで傷がついたりする恐れがあります。出来る限り靴を脱いでご使用ください。



## ■防水加工はされていません

そのままでもある程度の水は弾きますが、完全防水ではありません。濡れた床に直接本製品を使用しないでください。水気のある場所では、ブルーシート等を敷いた上でご使用ください。

水などをこぼした場合は、すぐに雑巾等で拭き取ってください。



## ■静電気にご注意ください

ポリエチレンを使用していますので、静電気が発生しやすくなっております。可燃性液体・気体や火薬など、引火性のあるものを扱う場所での使用は避けてください。



## ■高温・多湿な場所を避け保管してください

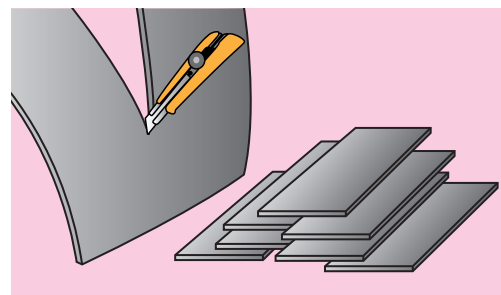
気温が高くなる場所や湿度の高い場所での保管は、製品の劣化を早めます。紫外線・湿度を避け常温で保管していただくことで、より長期間の備蓄が可能になります。

気温の変化により若干の伸縮が見られますが、断熱性能に影響はありません。



## ■廃棄する場合

分類上はプラスチック系ごみとなります。各自治体の決まりに従って処分してください。家庭ごみとして出す場合は、適度な大きさにカットするのが望ましいです。



株式会社 **DIY STYLE**

〒624-0945 京都府舞鶴市喜多1105-40 <http://bousai.kyoto.jp>

TEL **0773-78-1807** FAX **0773-78-2188**